



COMUNE DI GUIDONIA MONTECELIO  
Provincia di Roma  
REGIONE LAZIO

**PIANO PARTICOLAREGGIATO**  
**ZONE C2/3p-4p-5**  
**in Guidonia,**  
ai sensi dell'art. 4 della Legge Regionale n. 36/1987

PROGETTAZIONE:

Ing. Umberto Ferrucci  
Dirigente AREA IV Urbanistica e Gestione del Territorio

TECNICI:

Arch. R. Cladini  
Sign. E. Carloni  
Dott. in Arch. M. Spinelli  
Dott. in Arch. R. Desideri  
Dott. in Arch. F. De Liseo

AMMINISTR.

Sign.ra R. D'Andrea

L'ASSESSORE ALL'URBANISTICA  
Felice RESTAINO

IL SINDACO  
Dr. Filippo LIPPIELLO

***NORME TECNICHE DI ATTUAZIONE***

data: **Settembre 2008**

Tavola n.

**7**

## NORME TECNICHE DI ATTUAZIONE

### 7.1. STRUMENTO GENERALE (dalle N.T.A. del P.R.G.)

Articolo 9

#### ZONA C - ESPANSIONE RESIDENZIALE

La zona C riguarda le aree destinate ai nuovi insediamenti strutturali in comprensori il cui perimetro è indicato nella Planimetria Fondamentale in scala 1:5000 con il tratteggio seguente : • • • • • ed ai quali dovranno estendersi i relativi Piani Particolareggiati o di Piani Planovolumetrici di Lottizzazione oggetto di convenzione di cui all'art. 4 delle precedenti NORME. Tali Piani dovranno avere carattere unitario.

Le tipologie edilizie e le altezze verranno precisate in sede di Piani Particolareggiati dei singoli comprensori, che dovranno tener conto delle densità indicate nella Planimetria del Piano Regolatore Generale, della distribuzione delle aree, precisate nella Tabella A di cui all'art. 6.

La realizzazione dei singoli quartieri o nuclei, potrà avvenire, secondo la indicazione di massima contenuta nel Piano Regolatore Generale; per iniziativa comunale o privata mediante convenzioni che dovranno rispettare gli schemi predisposti dall'Amministrazione Comunale.

Nel primo caso il Comune formato il Piano Particolareggiato, ove non ritenga di avvalersi della facoltà concessagli dall'art. 18 della Legge 17 Agosto 1942, nr. 1150, inviterà i proprietari di tutte le aree ricadenti nel perimetro del Piano a costituire, entro un termine prefissato, un Consorzio, il cui scopo sarà quello di realizzare il quartiere o nucleo, distribuendo in misura proporzionale gli oneri ed i vantaggi della urbanizzazione.

Il Consorzio dovrà stipulare con il Comune di Guidonia Montecelio apposita convenzione, che tiene luogo del piano finanziario previsto dall'ultimo comma dell'art. 13 della Legge citata.

Nel secondo caso mediante Progetti di Lottizzazioni planovolumetriche convenzionate tra i proprietari delle aree, da soli o riuniti in consorzio, ed il Comune di Guidonia Montecelio.

In ambedue i casi saranno a carico dei proprietari gli oneri previsti al quinto comma dell'art. 8 della Legge 6 Agosto 1967, nr. 765.

Le previsioni dei Piani Particolareggiati e delle Lottizzazioni Planovolumetriche convenzionate devono essere estese alla totalità dei singoli comprensori stabiliti nella Planimetria in scala 1:5000 del Piano; eccezionalmente le convenzioni possono riguardare soltanto parte di detti comprensori a condizione che si tratti di complessi organici e inquadrati in uno studio generale planovolumetrico dell'intero comprensorio.

Prima dell'approvazione dei Piani Particolareggiati non possono essere consentite costruzioni non comprese in un piano di lottizzazione planovolumetrica convenzionata.

La zona C si divide nelle quattro sottozone:

C1 – C2 – C3 – C4 ed in una sottozona mista Cm.

..... *omissis* .....

C2 – Densità comprensoriale 100 abitanti per ettaro indicata nella Planimetria Fondamentale di Piano in scala 1:5000 con il simbolo seguente:



h max = 14,50 ml

..... *omissis* .....

Ad integrazione di quanto contenuto negli art. 3 e 8 circa l'attuazione del P.R.G. si precisa che la realizzazione dovrà avvenire per comprensori di superfici non inferiore a venti ettari, a cura e spese del proprietario o dei proprietari riuniti in consorzio in base ad un progetto di lottizzazione planovolumetrica esteso a tutto il comprensorio e alla relativa convenzione con il Comune.

I progetti di lottizzazione planovolumetrica, dovranno essere redatti in conformità delle presenti NORME, dagli indici della tabella A e delle indicazioni di un Piano Quadro esteso a tutti i complessi contigui di sottozone C2, che dovrà essere precedentemente formate dal Comune o, previa autorizzazioni, dai proprietari delle aree facenti parte dei complessi contigui di sottozone C4.

Tale Piano Quadro, da redigere su cartografia aggiornata in scala non inferiore a 1:10.000, dovrà contenere:

- a. la rete viaria principale;
- b. la divisione dei complessi omogenei contigui in comprensori che non sono indicati dal Piano regolatore Generale;
- c. la qualità dei servizi e delle attrezzature e, fermo restando la quantità minima della Tabella A (colonna 9), la loro ripartizione nei comprensori formati il complesso di sottozone contigue C4;
- d. eventuali vincoli e limitazioni da rispettare nella formazione dei piani di lottizzazione planovolumetrica e previo accertamento delle seguenti condizioni:

La realizzazione dei singoli comprensori è autorizzata mediante convenzione da stipulare con il Comune, previa approvazione del progetto di lottizzazione planovolumetrica e previo accertamento delle seguenti condizioni:

- a. l'impegno da parte dei proprietari, con la presentazione di idonee garanzie, dell'esecuzione graduata a loro cura e spese delle opere di urbanizzazione: rete stradale, fognatura, illuminazione pubblica, reti di distribuzione dell'acqua potabile e dell'energia elettrica;
- b. la cessione da parte dei proprietari al Comune, senza corrispettivo delle aree occorrenti e delle opere di cui al punto precedente, oltre alle aree da destinare a servizi, con imputazione del valore di tali opere a scomputo dei contributi di miglioria.

Tutti gli spazi liberi devono essere sistemati a verde con il rispetto assolute delle alberature, delle colture esistenti e delle caratteristiche panoramiche e ambientali.

## Articolo 12

### ZONA F - ATTREZZATURE E IMPIANTI DI INTERESSE GENERALE

- 1) La zona F è destinata alle attrezzature ed impianti di interesse generale cui si riferisce il D.M. 2 Aprile 1968.

La zona F si divide nelle sei sottozone seguenti:

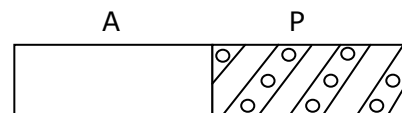
F1 - F2 - F3 - F4 - F5 - F6.

..... *omissis* .....

- 4) - Sottozona F3

### SPAZI PUBBLICI RISERVATI ALLE ATTIVITA' COLLETTIVE, A VERDE PUBBLICO E A PARCHEGGI.

La sottozona F3 è indicata nella Planimetria Fondamentale di Piano in scala 1:5000 con il simbolo seguente:



La sottozona F3 comprende le aree da utilizzare nei comprensori di Zone C, per le destinazioni elencate all'art. 3 del D.M. 2 Aprile 1968.

La Tabella A contiene nelle colonne 5 - 6 - 7 e 8 quantità relative ad ogni destinazione e nella colonna 9 le quantità totali relative a tutte le densità previste per le Zone C.

Per quanto riguarda la ripartizione degli spazi compresi in questa sottozona nella progettazione unitaria dei comprensori di Zone C, vale quanto prescritto all'art. 6, nr. 3 delle presenti NORME.

..... *omissis* .....

## 7.2. STRUMENTO ATTUATIVO

Le norme che seguono si applicano ai comprensori, individuati nelle tavole urbanistiche e cartografiche, definite dallo strumento generale quali zone C2/3p, C2/4p e C2/5.

### **Articolo 1**

Con specifico riferimento alla tavola delle aree sature e dei comparti, l'indice di edificabilità territoriale di ciascun comparto è posto pari ad 1 mc/mq, di cui l'80% destinato ad uso residenziale ed il 20% destinato ad uso non residenziale (ogni uso ammesso salvo l'industriale e le attività tossiche e nocive), mentre per quanto concerne le aree sature i volumi sono quelli indicati nei rispettivi rilievi.

Gli edifici, ricompresi in aree sature oppure prive di capacità edificatoria o interne ai singoli comparti, per i quali è stato richiesto ed ottenuto condono edilizio, hanno il medesimo stato di diritto degli altri edifici; sui detti edifici condonati, sono ammessi tutti gli interventi indicati dall'art. 3, comma 1, del D.P.R. n. 380/2001, ivi compresa la possibilità di integrare superfici e volumi come assentiti, con interrati, seminterrati e coperture a tetto, con le destinazioni d'uso consentite, e quanto altro consentito dalla presente normativa.

Il cambio di destinazione d'uso senza opere è sempre ammesso (con permesso di costruire o con denuncia di inizio attività) previa verifica positiva del carico urbanistico indotto.

Il cambio di destinazione d'uso con opere è sempre ammesso (con permesso di costruire o con denuncia di inizio attività) traslando dall'uso residenziale a quello non residenziale, con verifica positiva del carico urbanistico indotto, mentre non è consentito il passaggio inverso, salvo i casi di temporaneità motivati dal pubblico interesse.

Ai sensi dell'art. 22 della Legge n. 326/2003, il mutamento d'uso di immobili ad uso abitativo per essere adibiti ad asili nido è sottoposto a denuncia di inizio attività. Restano ferme le previsioni normative in materia di sicurezza, igiene e tutela della salute, nonché, le disposizioni contenute nei regolamenti condominiali.

## Articolo 2

Le superfici che attengono al calcolo della volumetria ammissibile per ciascun comparto, sono quelle derivanti dalla situazione catastale aggiornata, prescindendo dalla destinazione urbanistica specifica cui sono singolarmente programmate.

## Articolo 3

Le aree destinate a parcheggio privato (esterne o nel sottosuolo), obbligatorie ai sensi di legge, sono stabilite nella misura di 1 mq ogni 10 mc v.p.p. di volumetria urbanistica, ai sensi della Legge n. 122/1989, ove trattasi di volumi a destinazione residenziale e non residenziale (attinente le residenze). Vanno, invece, realizzate nella misura stabilita per le attività produttive, ai sensi delle leggi speciali cui si riferiscono, e se trattasi di uso commerciale valgono, per essi parcheggi, le norme di attuazione di cui alla L. R. n. 33/1999.

## Articolo 4

L'altezza massima è fissata in ml 14,50.

L'altezza massima ( H ) dei nuovi edifici, deve altresì rispettare, ove sia prospiciente a strade, i seguenti limiti:

- per strade  $L < 11$  ml                       $H = L$
- per strade  $L > 11$  ml                       $H = 11 + ( L - 11 )$

ove per L si intende la larghezza della sede viaria calcolata tra il contorno dell'edificio ed il ciglio opposto della strada compresa la carreggiata. Per le definizioni si veda la tabella 4.2. delle norme tecniche per le costruzioni in relazione alla normativa sismica per le zone 1 e 2.

L'altezza deve rappresentare l'ordinata media, rispetto allo stato del terreno post-operam, estesa a tutti i fronti, e misurata dalla congiungente delle imposte del corpo di fabbrica alla congiungente delle linee di gronda (all'intradosso), nel caso di obbligatoria copertura a tetto.

Il distacco dai confini catastali e dai confini stradali è posto nel rispetto delle norme antisismiche e del rapporto 1/1, nonché, dovrà rispettare la dimensione di ml 6,00, a parità dei precedenti.

Sono consentite costruzioni a confine previo accordo tra confinanti e progetto unitario presentato dalle parti aderenti. Per i lotti parzialmente interessati dagli standards urbanistici, è

consentito un distacco nella misura minima di ml 3,00, salvo il rispetto della normativa antisismica ed il rapporto civilistico con un eventuale corpo di fabbrica pubblico.

Le porzioni immobiliari, come individuate nella Tavola n. 5, assoggettate al vincolo di uso civico, ancorché nella fase di procedura di legittimazione aperta, sono sottoposti alla clausola di differimento degli interventi edificatori possibili secondo il piano, fino al momento della positiva conclusione del procedimento intrapreso; le aree come citate, pur se sottoposte alla procedura di mutamento d'uso ai sensi dell'art. 8 ter della L.R. n. 1/1986, restano assoggettate ai relativi interventi - pubblici e/o privati - successivamente alla positiva conclusione del relativo procedimento medesimo.

## Articolo 5

Le aree non aventi specifica destinazione urbanistica per ciascun comparto, sono destinate a verde privato vincolato, lo stesso dicasi per le aree non occupate da edifici o viabilità esistente nelle aree sature.

Dette aree, sono normalmente destinate a giardino ed alla piantumazione di essenze arboree di medio ed alto fusto secondo le indicazioni progettuali. Esse possono, per ragioni progettuali, essere destinate alla localizzazione di arredi da giardino, box privati fuori terra (altezza interna ml 2,20), gazebo, strutture temporanee vetrate o similari, viabilità di accesso e distribuzione interna, serre private, parcheggi superficiali, o interrati coperti a verde (per non più di una superficie impermeabile di  $\frac{1}{4}$  del totale), e le altre compatibili con l'uso, e la funzionalità, dell'area e dell'edificio realizzato.

In ogni caso, per ciascun lotto edificabile, dovrà essere garantita una superficie permeabile non inferiore al 35% di quella complessivamente pertinente l'intervento oggetto della richiesta o di assenso del titolo abilitativo.

Le aree descritte prive di capacità volumetrica nella Tavola n. 10 e con destinazione urbanistica relativa ai cosiddetti 'vincoli inefficaci', sono destinate a verde privato attrezzato, con la normativa assimilabile a quelle delle sottozone F2 di p.r.g., ma di uso privato; sono fatte salve quelle di sedime degli edifici e quelle di pertinenza stretta di detti edifici medesimi, ovvero già destinati a viabilità di accesso e/o distribuzione.

## Articolo 6

Per la porzione di superficie destinata all'interno dei singoli comparti a zona F3, nella quantità derivata dalla sua ripartizione rispetto alla totale, sono consentite le destinazioni d'uso descritte nell'art. 3, comma 2, punto b), del D.M. lpp n. 1444/1968. Esse sono quelle religiose, culturali, sociali, assistenziali, sanitarie, amministrative, pubblici esercizi (uffici poste e telegrafi, protezione civile, ecc...) ed altre (sportive, ricreative, turistico-ricettive e similari).

Dette opere possono essere, anche, realizzate a cura e spese del privato, con obbligo del mantenimento della destinazione d'uso originaria, e con apposita convenzione disciplinante i rapporti tra il Comune ed il proprietario realizzante, senza che esse medesime costituiscano variazione urbanistica.

## Articolo 7

Ai sensi e per gli effetti dell'art. 23 della Legge n. 1150/1942, i singoli comparti edificatori, indipendentemente dalla facoltà prevista dall'articolo precedente (il 22 della Legge n. 1150/1942) il Comune può procedere, in sede di approvazione del piano regolatore particolareggiato o successivamente nei modi che saranno stabiliti nel regolamento ma sempre entro il termine di durata del piano stesso, alla formazione di comparti costituenti unità fabbricabili, comprendendo aree inedificate e costruzioni da trasformare secondo speciali prescrizioni.

Formato il comparto, il Sindaco deve invitare i proprietari a dichiarare entro un termine fissato nell'atto di notifica se intendano procedere da soli, se proprietari dell'intero comparto, o riuniti in consorzio alla edificazione dell'area e alle trasformazioni degli immobili in esso compresi secondo le dette prescrizioni.

A costituire il consorzio basterà il concorso dei proprietari rappresentanti, in base all'imponibile catastale, i tre quarti del valore dell'intero comparto. I consorzi così costituiti conseguiranno la piena disponibilità del comparto mediante la espropriazione delle aree e costruzioni dei proprietari non aderenti.

Quando sia decorso inutilmente il termine stabilito nell'atto di notifica il Comune procederà all'espropriazione del comparto.

Per l'assegnazione di esso, con l'obbligo di provvedere ai lavori di edificazione o di trasformazione a norma del piano particolareggiato, il Comune indirà una gara fra i proprietari espropriati sulla base di un prezzo corrispondente alla indennità di espropriazione aumentata da una somma corrispondente all'aumento di valore derivante dall'approvazione del piano regolatore.

In caso di diserzione della gara, il Comune potrà procedere all'assegnazione mediante gara aperta a tutti od anche, previa la prescritta autorizzazione, mediante vendita a trattativa privata, a prezzo non inferiore a quello posto a base della gara fra i proprietari espropriati.

Quanto sopra non trova validità, limitatamente però alle sole norme riguardanti l'espropriazione, in quanto ciò deriva dalla previsione di cui all'art. 58 del D.P.R. n. 327/2001.

Le aree per standards urbanistici vanno cedute senza corrispettivo e con frazionamento disposto prima del rilascio del certificato di agibilità, a cura e spese del richiedente e cedente.

Dette aree, anche se assoggettate ad opere di urbanizzazione (primaria e/o secondaria), debbono essere realizzate a cura e spese dei privati in convenzione ed anche a scomputo dei contributi di permesso di costruire, ma, vanno comunque, cedute gratuitamente ed allo stesso momento di quelle descritte nel comma precedente.

## **Articolo 8**

Il presente strumento viene attuato attraverso:

- il permesso di costruire libero (per gli interventi di cui all'art. 10, comma 1, punti a) e c) del D.P.R. n. 380/2001);
- il permesso di costruire convenzionato (sia per i comparti edificatori, sia per gli interventi di ristrutturazione urbanistica così definiti dall'art. 3, comma 1, punto f) del D.P.R. n. 380/2001);
- la denuncia di inizio attività ai sensi dell'art. 22 del D.P.R. n. 380/2001, in quanto il piano è dotato di quanto richiesto da detto articolo.

L'attività edilizia libera è quella definita dall'art. 6 del D.P.R. n. 380/2001.

Il progetto di comparto, contenente la localizzazione pro-quota degli standards urbanistici di spettanza coordinati come da Tavola n. 9 e con le prescrizioni riportate in legende, viene approvato in sede di rilascio del titolo abilitativo di cui al precedente comma, contestualmente alla presentazione del progetto con il quale si richiede uno degli atti amministrativi descritti nel citato precedente comma.

Nel caso in cui sia garantito il rispetto di ogni condizione e parametro urbanistico, può essere richiesto intervento diretto anche non da tutti i proprietari ricompresi in un comparto di attuazione unitaria.

## **Articolo 9**

Per quanto riguarda l'applicazione della normativa igienico-sanitaria, valgono le norme di cui al D.M. Sanità 5.7.1975.

Tutti i vani derivati dalla applicazione della volumetria urbanistica residenziale, debbono essere dotati di illuminazione naturale diretta.

La produzione di acqua calda sanitaria deve essere assicurata almeno per il 50% da impianti con energia rinnovabile, da dimostrarsi parallelamente alla redazione del progetto di isolamento termico, depositato prima dell'inizio dei lavori edilizi, assicurando il rispetto delle nuove norme sulla certificazione energetica come vigenti a livello cronologico-temporale. L'Ente eserciterà il controllo in fase di richiesta del certificato di agibilità, anche per singola unità immobiliare.

Poiché, una porzione del perimetro di studio – individuata nella Tavola n. 8 – è ricompresa nel perimetro della concessione mineraria Acque Albule di Tivoli, gli interventi edilizi e similari su detta porzione dovranno essere rispettosi di ulteriore tutela sanitaria in sede di progettazione delle opere igienico-sanitarie di protezione della falda acquifera, come da direttiva della ASL-RMG, Igiene Pubblica, con particolare riguardo alle opere di fognatura per gli scarichi, sia bianchi che neri.

## **Articolo 10**

Per tutti gli edifici esistenti, e nella consistenza rilevata dal presente strumento, per i quali non sono previsti aumenti volumetrici, è consentito a livello di 'una tantum' la realizzazione di un lieve incremento volumetrico [ai fini del miglioramento della qualità abitativa e fino ad un massimo di mc 60,00], per i soli fini igienico-sanitari relativi alla realizzazione di servizi igienici integrativi, cucina, servizi tecnologici, impianti solari o fotovoltaici, e similari.

Debbono essere rispettati, comunque, tutti gli altri parametri civilistici, metrici ed urbanistici prescritti.

Negli interrati o seminterrati, esistenti o da realizzare, è possibile a livello di 'una tantum' realizzare un servizio igienico per una dimensione massima di mq 8,00 netti compreso il vano di disimpegno. In questo caso può derogarsi l'illuminazione naturale diretta.

## **Articolo 11**

La volumetria consentita è quella derivata dal calcolo di comparto e dalla sua ripartizione in sede di lotti conseguenti al comparto stesso, applicando l'indice di edificabilità territoriale, distinto poi per le due categorie generali di destinazioni d'uso [residenziale e non residenziale (con le esclusioni prima citate)].

Il calcolo del volume totale fruisce dalla superficie in pianta di ciascun livello per l'altezza di riferimento, la quale viene stabilita nella misura minima obbligatoria di ml 2,70 netti per le altezze interne aumentate di almeno ml 0,30 netti di solaio e finiture relative, per le destinazioni residenziali ed assimilabili, salvo quelle commerciali o quelle derivate da applicazioni legislative puntuali. L'unica prescrizione è che la somma delle altezze di piano deve essere uguale all'altezza massima consentita. La misura di fine altezza è quella dell'intradosso dell'ultimo solaio attinente l'oggetto della falda di copertura cui si riferisce l'altezza medesima.



Il solaio si intende comprensivo dello spessore necessario ai fini dell'isolamento termico ed acustico, lo stesso dicasi della tamponatura esterna: in entrambi i casi, ove per ragioni direttamente connesse alla progettazione dei due isolamenti, fosse necessario aumentare detti spessori, la parte eccedente i ml 0,30 non verrà computata nella relativa volumetria ammissibile.

L'imposta del primo solaio di calpestio fuori terra, relativamente al piano rialzato, deve essere obbligatoriamente posta a ml 0,80 dalla livelletta (anche se quale media delle imposte sui margini del corpo di fabbrica) di sistemazione esterna del lotto: in detto caso il volume derivato viene escluso dal calcolo della volumetria ammissibile e non costituisce addendo nella formazione dell'altezza massima consentita, fermo restando il distacco antisismico ed il rapporto civilistico dell'1/1, allo stesso modo dicasi dei vani scala di qualunque tipologia e delle gallerie distributive delle aree commerciali.

Il numero dei piani ammessi è conseguenza delle modalità di impostazione planovolumetrica dei volumi urbanistici di progetto.

Restano esclusi, altresì, dal computo volumetrico i cavedi – orizzontali e/o verticali – necessari al contenimento delle strutture, impianti e tecnologie necessarie per la conduzione e vita all'interno dei vani degli interventi.

Gli impianti e strutture di tipo solare e fotovoltaico possono essere localizzate ovunque sul suolo pertinente all'intervento in questione, ovvero sulla copertura dei corpi di fabbrica, non costituendo volume o similare, tantomeno assoggettato a particolari procedure edilizio-urbanistiche.

Le modalità di individuazione planoaltimetrica delle aree a standards urbanistici, a parità di superficie totale, possono essere anche le seguenti:

- |                          |   |
|--------------------------|---|
| a. verde: a raso;        | parcheeggi: primo interrato;                        |
| b. attrezzature: a raso; | parcheeggi: primo interrato;                        |
| c. parcheggi: a raso;    | parcheeggi: primo interrato;                        |
| d. parcheggi: a raso;    | parcheeggi; primo interrato e/o primo sopraelevato; |
| e. attrezzature: a raso; | parcheeggi; primo interrato e/o primo sopraelevato; |
| f. parcheggi: a raso;    | verde: primo sopraelevato.                          |

## Articolo 12

I nuovi corpi di fabbrica dovranno essere coperti a tetto obbligatoriamente.

Detta copertura, dovrà essere almeno a due falde, aventi la medesima direttrice di intersezione al colmo, nelle varie tipologie consentite compresa quella a padiglione.

L'inclinazione di dette falde non potrà essere superiore all'inclinata del 35% ed avere la partenza al piede in aggetto di almeno ml 1,20 sull'imposta del corpo di fabbrica per la parete verticale di pertinenza, ed una cornice di almeno ml 0,30. L'altezza interna massima netta della citata copertura a tetto, posta tra l'intradosso del colmo e l'estradosso del solaio di calpestio dell'ultimo piano, non può essere superiore a ml 3,00, detta superficie dovrà essere contenuta in apposito controsoffitto non strutturale posto a ml 2,20 in complanarità con gli abbaini, salvo le coperture a calpestio differenziato. Le destinazioni d'uso dei volumi del sottotetto, con distribuzione delle tramezzature compatibili con i diversi usi cui sono progettate, sono quelle ammesse dal vigente regolamento edilizio.

Potrà essere prevista una parziale copertura a terrazzo praticabile, nella misura massima del 20% della superficie lorda di contorno del livello attinente, con la prescrizione che dovrà essere contenuta entro l'involucro scatolare del piano sottotetto medesimo.

Nelle falde citate, è consentito aprire uno o più abbaini; lo sviluppo lineare orizzontale complessivo di tali abbaini, in libera scelta localizzativa, dovrà essere contenuto nel 40% di quello relativo alla falda di appartenenza. Detti abbaini, anche nella tipologia cosiddetta 'francese' debbono avere una altezza massima netta interna di ml 2,20 ed il loro inviluppo non dovrà mai superare il colmo del tetto.

Nel caso di copertura a tetto, parzialmente o totalmente destinata a volumetria urbanisticamente rilevante, detta volumetria stessa dovrà essere computata nel volume massimo ammissibile per l'area oggetto dell'intervento, e la relativa altezza dovrà rispettare quanto detto nel precedente articolo 11, comma 2.

Fanno eccezione per il superamento del colmo gli ornamenti, i fregi, i torrini artisticamente di rango, i lucernai, i vani extracorsa degli ascensori o similari, gli impianti per le energie rinnovabili e quanto disposto da leggi puntuali.

### **Articolo 13**

Si stabiliscono le seguenti definizioni:

**LOGGIA:** organismo architettonico aperto verso l'esterno attraverso sostegni isolati: può essere costruita a sé stante o essere parte dell'edificio. Il suo sviluppo dovrà essere contenuto entro il 10% della superficie lorda nel piano stesso.

**PORTICO:** parte dell'edificio al livello del suolo, aperto o chiuso su tre lati coperto a tetto (a terrazzo, balcone, loggia, bow-window praticabili), è sorretto da colonne e pilastri; ha funzione decorativa, di riparo e di passaggio. Il suo sviluppo dovrà essere contenuto entro il 40% della superficie lorda del piano rialzato.

**VERANDA:** locale o galleria continua esterna al fabbricato principale ed a questo a volte sporgente a sbalzo, con i lati verso l'esterno aperti. Il suo sviluppo dovrà essere contenuto entro il 10% della superficie lorda del piano attinente.

**BOW-WINDOW:** è consentito erigere bow-windows nell'organismo architettonico, fermo restando che la loro proiezione a terra sia computata ai fini del distacco ammissibile; il loro volume resta in carico, comunque, al volume massimo ammissibile per l'area oggetto dell'intervento.

**BALCONI:** aggetti morfologicamente e strutturalmente rilevanti, per i quali non sono fissati limiti dimensionali, salvo il rispetto delle norme civilistiche e, per il distacco dal confine stradale, di avere almeno un distacco del proprio filo esterno a ml 3,00, prescindendo dal filo di realizzazione del parapetto.

### **Articolo 14**

Ogni lotto dovrà essere opportunamente recintato.

Detta recinzione dovrà essere realizzata in muratura per una altezza non superiore a ml 1,20, ed in struttura trasparente (o ad interschermatura parziale) fino all'altezza massima - per differenza - di ml 2,60 da terra o dal marciapiede esterno se esistente o progettato.

Gli eventuali cancelli elettrici o elettronici, anche comandati a distanza, dovranno essere posti con una rientranza, rispetto al filo di recinzione, di almeno ml 3,00, salvo il maggior rispetto dovuto all'applicazione - soprattutto in curva - delle norme di cui al vigente Codice della Strada.

### **Articolo 15**

Per quanto non espressamente disposto valgono le norme dello strumento generale e del regolamento edilizio (salvo le norme sopravvenute a livello nazionale e regionale, e quelle disposte con delibera del Consiglio Comunale) in quanto compatibili.

La disciplina urbanistica delle aree destinate a standards urbanistici, escluse quelle F3 già disciplinate nel precedente articolo 6, seguono la normativa del Piano Regolatore Generale e possono essere realizzate dai privati, in regime convenzionato con atto della Giunta Municipale, previa sottoscrizione di protocollo di intesa con gli uffici,, con prelazione per i proprietari cedenti.

### ● Appendice 1: Terreni di uso civico

Il territorio oggetto dell'intervento è parzialmente interessato da porzioni immobiliari, variamente localizzate come da tavola allegata al piano, gravate da uso civico.

Dette terre sono assoggettate al regime giuridico previsto dalla L.R. n. 1/1986 e successive modifiche (in particolare la L. R. n. 6/2005), e dall'art. 10 della L.R. n. 24/1998.

Rientrano tra i beni di uso civico e pertanto sono soggetti alle norme delle leggi sopraindicate:

- a) le terre assegnate, in liquidazione di diritti di uso civico e di altri diritti promiscui, in proprietà esclusiva alla generalità dei cittadini residenti nel territorio del Comune o di una Frazione anche se imputate alla titolarità dei suddetti enti;
- b) le terre possedute dai Comuni o Frazioni soggette all'esercizio degli usi civici e comunque oggetto di dominio collettivo delle popolazioni;
- c) le terre possedute a qualunque titolo da università e associazioni agricole comunque nominate;
- d) le terre pervenute agli Enti di cui alle precedenti lettere a seguito di scioglimento di promiscuità, permuta con altre terre civiche, conciliazioni regolate dalla Legge 10.06.1927 n. 1766, scioglimento di associazioni agrarie, acquisto ai sensi dell'articolo 32 della stessa Legge n. 1766/1927;
- e) le terre pervenute agli Enti medesimi da operazioni e provvedimenti di liquidazione o estinzione di usi civici comunque avvenute;
- f) le terre private gravate da usi civici a favore della popolazione locale per le quali non sia intervenuta la liquidazione ai sensi della citata Legge n. 1766/1927.

Gli strumenti urbanistici attuativi, che dovessero interessare dei fondi sui quali sono state attivate procedure di legittimazione o di liquidazione dell'uso per renderli edificabili, dovranno essere interessati dalle prescrizioni contenute nel P.T.P. di competenza.

Ai sensi dell'articolo 82, quinto comma, lettera h), del D.P.R. n. 616/1977 sono sottoposti a vincolo paesistico le aree assegnate alle università agrarie e le zone gravate da usi civici. Il vincolo di cui al presente comma non si applica alle zone A, B e - limitatamente alle parti ricomprese nei piani pluriennali di attuazione - alle altre zone, come delimitate negli strumenti urbanistici ai sensi del D.M. ll.pp. 2/4/1968, n. 1444, e, nei comuni sprovvisti di tali strumenti, ai centri edificati perimetrati ai sensi dell'articolo 18 della Legge 22/10/1971, n. 865. Ai fini delle suddette verifiche urbanistiche si fa riferimento agli strumenti urbanistici e/o alle perimetrazioni vigenti anteriormente al 7/9/85, data di entrata in vigore della Legge 8/8/85 n. 431.

L'esercizio degli usi civici o dei diritti di promiscuo godimento, di natura essenziale o utile ai sensi dell'articolo 4 della L. n. 1766/1927, deve in ogni caso svolgersi con modalità compatibili con le norme del PTP e/o delle LL. RR. N. 24/1998 e n. 25/1998; in tal caso si applicano le classificazioni per zona ai fini della tutela ove previste dal presente PTP e la relativa normativa.

Nei terreni di proprietà collettiva gravati da usi civici è di norma esclusa l'attività edificatoria di natura residenziale, turistica, commerciale, artigianale o industriale salvo che ragioni d'interesse della popolazione non consentano, in armonia con le disposizioni degli articoli 1 e 2 della L. R. 31 gennaio 1986, n. 1, tale diversa destinazione; in detti casi l'eventuale strumento urbanistico attuativo deve essere preventivamente sottoposto a parere ai sensi dell'articolo 7 della L. n. 1497/1939 e gli interventi sono ammessi sempre che sussista la possibilità, in via prioritaria, della conservazione degli usi in altri ambiti territoriali dell'ente e con il rispetto della procedura di cui all'articolo 12 della L. n. 1766/1927. Qualora ciò non sia possibile, la somma derivante dall'applicazione del citato articolo è destinata, previa autorizzazione dell'organo regionale competente, ad opere di interesse generale o di risanamento ambientale.

Sui medesimi terreni possono essere realizzate opere pubbliche, previa autorizzazione del competente organo regionale, ai sensi dell'articolo 12 della L. n. 1766/1927, a condizione che non risulti impedita la fruizione degli usi civici, non sia arrecato danno all'aspetto esteriore del paesaggio, non sia lesa la destinazione naturale delle parti residue e sempre che sussista la specifica autorizzazione dell'autorità preposta alla tutela del bene.

Sono consentite sulle terre di proprietà collettiva e sui beni gravati da usi civici le opere strettamente connesse all'utilizzazione dei beni civici secondo la destinazione conseguente alla loro classificazione a categoria e, in mancanza, emergente dagli usi in esercizio o rivendicati, a condizione che vengano comunque rispettate le norme stabilite per le zone agricole e per quelle boscate.

#### ● [Appendice 2: Barriere architettoniche](#)

Nella redazione dei progetti dovrà essere rispettato il dettato della Legge n. 13/1989, sia per quanto attiene la questione urbanistica, sia per quella edilizia, nonché, la Circolare n. 8773 del 10.12.1999 dell'Assessorato Regionale Opere e Reti, la Delibera della Giunta Regionale n. 424 del 27.3.2001, con la quale è stata approvata la normativa sulle barriere architettoniche, le modalità di verifica e di autorizzazione delle opere, nonché, le linee guide nella redazione dei progetti e la Legge Regionale n. 74/1989 e s.m.i., con la quale sono stati disciplinati gli interventi per l'accessibilità e l'eliminazione delle barriere architettoniche, nonché le modalità di richiesta dei contributi regionali.

#### ● [Appendice 3: Fonti rinnovabili di energia ed energia solare termica](#)

La Legge 9 Gennaio 1991 n.10 prevede all'art.5, comma 5° che "I Piani Regolatori Generali di cui alla Legge n.1150/1942 e s.m.i. dei Comuni con popolazione superiore a cinquantamila abitanti, devono prevedere uno specifico piano a livello comunale relativo all'uso di fonti rinnovabili di energia".

Detto Piano ancora non risulta adottato per cui, nelle more, si reputa opportuno avere riguardo per la normativa nazionale e regionale.

In ottemperanza al dettato di cui alla L. R. n. 15/2004 ed alla L.R. n. 6/2008 (*Disposizioni per favorire l'impiego di energia solare termica e la diminuzione degli sprechi idrici negli edifici e per la biosostenibilità in architettura*), e ad esclusione delle aree perimetrale quali 'A' ai sensi del D.M. Il.pp. n. 1444/1968, nonché, nel rispetto degli eventuali limiti imposti dall'esistenza di vincoli storici, ambientali e paesistici, si rendono le seguenti disposizioni per realizzare su edifici, pubblici e privati, di nuova costruzione o soggetti a ristrutturazione edilizia, i seguenti interventi:

a) installazione ed impiego di pannelli solari termici per la produzione di acqua calda sanitaria (obbligo per almeno il 50% del fabbisogno con verifica della certificazione energetica dell'edificio e prima del rilascio dell'agibilità);

- b) realizzazione di sistemi di recupero delle acque piovane e delle acque grigie e riutilizzo delle stesse per gli scarichi dei water;
- c) utilizzo di cassette d'acqua per water con scarichi differenziati;
- d) installazione di rubinetterie dotate di miscelatore aria e acqua;
- e) impiego di pavimentazioni drenanti nelle sistemazioni esterne dei lotti edificabili nel caso di copertura superiore al cinquanta per cento della superficie esterna del lotto stesso.

Nel caso sopra indicato si prevede che, nel calcolo delle volumetrie degli edifici, non vengano computati, se superiori a trenta centimetri, gli spessori delle pareti e dei solai, nonché, delle serre solari e delle torri del vento. Il contenimento del consumo energetico deve essere dimostrato da un'apposita relazione tecnica, corredata da calcoli e grafici dimostrativi completi, che costituisce parte integrante della documentazione richiesta per il rilascio del necessario titolo.

#### ● [Appendice 4: Inquinamento acustico ed illuminotecnica](#)

##### INQUINAMENTO ACUSTICO

Valgono per questo aspetto le norme stabilite dalla Legge quadro n. 447/1995, la quale introduce definizioni, disposizioni e limiti operativi.

A livello attuativo, la Regione Lazio, sta operando con la Legge Regionale 3 agosto 2001, n. 18, ed in base a questa, è stato redatto il Piano di Zonizzazione Acustica e di Classificazione, completo di normativa, che è strumento propedeutico a latere del presente piano.

##### ILLUMINOTECNICA

In questo paragrafo, vengono illustrati i disposti di cui alla Legge Regionale 13 aprile 2000, n. 23, dettante norme per la riduzione e per la prevenzione dell'inquinamento luminoso.

##### Disposizioni Transitorie

1. Fino alla data di entrata in vigore del regolamento di cui all'articolo 5 della legge, per la progettazione, installazione e gestione dei nuovi impianti di illuminazione esterna pubblici e privati, fatto salvo quanto previsto per le zone di particolare protezione riportate negli allegati A e B, devono essere osservati i seguenti criteri tecnici.
  - a) Per gli impianti di illuminazione con impiego di ottiche ed armature di tipo stradale: massima emissione luminosa consentita 5 cd/klm a 90° - 0 cd/klm a 95° ed oltre;
  - b) Per gli impianti di illuminazione con impiego di lanterne: massima emissione consentita 5 cd/klm a 90° - 0 cd/klm a 95° ed oltre;
  - c) Per gli impianti con ottiche aperte ed ornamentali di qualsiasi tipo: massima emissione consentita 35 cd/klm a 90° - 5 cd/klm a 100°;
  - d) Per gli impianti di illuminazione con impiego di fari asimmetrici e simmetrici, proiettori di qualsiasi tipo e torrifaro: massima emissione consentita 10 cd/klm a 90° - 0 cd/klm a 95° ed oltre;
  - e) per gli impianti di illuminazione di facciata di edifici privati o pubblici che non abbiano carattere monumentale o particolare e comprovato valore artistico: impiego di sistemi ad emissione rigorosamente controllata del flusso entro il perimetro e le sagome degli stessi con luminanza massima di un cd/mq e spegnimento o riduzione della potenza impegnata di almeno il trenta per cento, alle ore 23,00 nel periodo di ora solare ed alle ore 24,00 nel periodo di ora legale;

- f) per gli impianti di illuminazione di facciata di edifici di particolare e comprovato valore artistico e di monumenti: impeto alle disposizioni di cui alla lettera e) con spegnimento o riduzione della potenza impegnata alle ore 24,00, ovvero in occasione di particolari manifestazioni o ricorrenze per non più di trenta giorni all'anno, oltre tale orario, previa ed espressa autorizzazione del comune;
  - g) per gli impianti di illuminazione di facciata di edifici o di monumenti co sagoma irregolare: flusso diretto verso l'emisfero superiore, e non intercettato dalla struttura illuminata, purchè non superiore del dieci per cento del flusso nominale fuoriuscente dal corpo illuminato; spegnimento o riduzione della potenza impegnata alle ore 24,00;
  - h) per le insegne pubblicitarie di non specifico ed indispensabile uso notturno: spegnimento alle ore 24,00; per quelle di esercizi commerciali od altro genere di attività che si svolgono oltre tale orario: spegnimento all'orario di chiusura degli stessi; in caso di insegne non dotate di luce interna : illuminazione dall'alto verso il basso e divieto, per meri fini pubblicitari o di richiamo, dell'uso di fasci roteanti o fissi di qualsiasi tipo e potenza.
2. Tutti gli impianti di cui al comma 1, lettere a), b), c) e d), devono essere obbligatoriamente muniti di dispositivi in grado di ridurre i consumi energetici in misura non inferiore al trenta per cento e non superiore al cinquanta per cento dopo le ore 23,00 nel periodo di ora solare e dopo le 24,00 in quello di ora legale e di lampade con rapporto 1/w non inferiore a 90.
  3. Tutti gli impianti devono essere obbligatoriamente muniti dei dispositivi indicati per il risparmio energetico, ma con orario di applicazione dopo le ore 23,00 e con l'uso di sole lampade al sodio.

## **ALLEGATO A**

### **ELENCO OSSERVATORI ASTRONOMICI PROFESSIONALI**

- a) Osservatorio Astronomico di Monte Porzio Catone ( Roma) Km 10

## **ALLEGATO B**

### **ELENCO OSSERVATORI ASTRONOMICI NON PROFESSIONALI**

- a) Osservatorio Astronomico Franco Fuligni – Vivaro- Rocca di Papa ( Roma) Km. 10;
- b) Osservatorio Astronomico G. D. Cassini – Tolfa- ( Roma) Km. 15;
- c) Osservatorio Astronomico Grasso Sabino – ( Rieti) Km. 10;
- d) Osservatorio Astronomico Luigi Rosa – Campolungo Bagnoregio (Viterbo) Km. 10;
- e) Osservatorio Astronomico di Campo Catino – Guardino – ( Frosinone) Km. 25.

### **● [Appendice 5: Protezione dalle scariche atmosferiche](#)**

Gli aspetti legati a detta particolare normativa, sono quelli derivati dall'applicazione della legge n. 36/2001, e dai successivi D.P.C.M. emanati, i quali fissano i limiti e norme per il rispetto dei parametri di sicurezza.

In particolare per gli elettrodotti, si dovrà far riferimento alla norma singola da applicare caso per caso in relazione alle distanze dai fabbricati, mentre, per le c.d "antenne" e similari, oltre ai decreti attuativi, dovrà tenersi conto, ove del caso, della normativa paesistica.

Per la normativa più puntuale, esclusa quella giuridica in applicazione del D.P.R. n.380/2001, si fa riferimento al D.Lgs.198/2002.

### Generalità

Per quanto attiene questo particolare aspetto, si richiamo le disposizioni riportate nell'art. 30 delle norme tecniche di attuazione. Esse riguardano sia i fabbricati, tipo Faraday, sia gli altri

elementi a rischio presenti nell'intervento.

L'impianto di messa a terra deve essere conforme alle normative CEI 64.8, 11.1 e 11.8. I conduttori di terra devono avere la sezione adeguata all'intensità della corrente verso terra e comunque non inferiore alle sezioni dei conduttori del circuito elettrico.

Alla rete di terra dovranno essere collegati i centri stella dei trasformatori, le carcasse metalliche dei quadri e di tutti gli utilizzatori di energia elettrica, i poli di terra delle prese di corrente e le grandi masse metalliche.

Alla rete viene collegato l'impianto di equipotenzialità e l'impianto di protezione contro le scariche atmosferiche. In ogni impianto dovrà esistere almeno un nodo collettore al quale saranno collegati i vari conduttori di protezione ed i conduttori equipotenziali principali con un dispositivo di apertura che permetta le misure della resistenza di terra del dispersore.

I dispersori di terra possono essere in tondi, profilati o tubi di rame o in acciaio zincato oppure piastre di rame o trecce nude di rame poste nello scavo di fondazione dell'edificio. E' norma che il dispersore di terra sia installato in un pozzetto con coperchio in modo da rendere agevole il distacco del conduttore per effettuare le misure di dispersione.

La progettazione di un impianto di terra richiederà la conoscenza della resistività del terreno misurata in ohm. La resistenza di terra totale dell'impianto non deve superare i 20 ohm.

## EQUIPOTENZIALITA'

Per la protezione delle persone contro i contatti indiretti, particolarmente importante in ambienti umidi (servizi igienici, portici, laboratori, sale operatorie, ecc...) si deve effettuare l'equalizzazione del potenziale collegando fra loro ed al conduttore di terra dell'impianto tutte le masse metalliche accessibili non facenti parte dell'impianto elettrico e suscettibili di introdurre il potenziale di terra.

Fra queste masse metalliche la norma CEI 64.8 individua gli infissi esterni verticali realizzati in materiale metallico, le tubazioni di adduzione dell'acqua, le tubazioni dell'impianto di riscaldamento, o canali d'aria dell'impianto di climatizzazione, gli scarichi degli apparecchi sanitari se metallici.

La sezione minima da usarsi per il conduttore equipotenziale è di 2,5 mmq se con protezione meccanica.

Contro i contatti diretti o indiretti, il mezzo da usarsi è quello che utilizza i circuiti alimentati bassissima tensione di sicurezza (BTS) in cui la tensione non deve superare i 25 V in c.a., tramite un trasformatore di sicurezza rispondente alle prescrizioni indicate dalla norma CEI 107.36.

Le norme CEI 81.1 prevedono che la necessità di un impianto di protezione contro le scariche atmosferiche venga stabilita in funzione del probabile numero di fulmini che potrebbero colpire in un anno il volume da proteggere e dal probabile numero di eventi pericolosi (ossia il probabile numero annuo di fulmini in grado di provocare danno al volume da proteggere).

Le caratteristiche dell'impianto di protezione sono determinate dalla funzione dell'edificio, dal tipo di struttura dello stesso e dalla situazione organizzativa dell'utente per quanto riguarda il servizio di protezione antincendio.

Il calcolo di questi parametri è piuttosto complesso, ma per una buona protezione di un edificio (escludendo i cosiddetti "parafulmini radioattivi" che sono praticamente considerati fuori legge) è bene fare riferimento all'impianto di protezione a maglia (gabbia di Faraday).

Questo impianto, che ingloba l'intero edificio da proteggere, è costituito da maglie di captazione poste sulla copertura dell'edificio (con area di circa 150 mq) e sulle facciate (con

area di circa 620 mq). Le maglie vengono realizzate generalmente con nastro di acciaio zincato a caldo o di rame e vengono sostenute da supporti appositamente costruiti.

Gli organi di discesa possono essere nastri o tondini, anch'essi d'acciaio zincato o di rame.

La norma CEI 81.8 prevede una calata o organo di discesa ogni 25 m per cui volendo realizzare una maglia di 620 mq occorre che il conduttore orizzontale venga posto ogni 25 m. La norma CEI è meno restrittiva del R.D. 6 maggio 1940, n. 635, che prescrive le maglie sulle facciate di ampiezza non superiore a 150 mq.

Gli organi di discesa possono essere costituiti dai ferri delle armature dei pilastri se opportunamente saldati fra loro in modo da assicurare la continuità elettrica o dai pilastri in acciaio nel caso di edifici con struttura metallica.

Gli organi di discesa vengono collegati al collettore interrato che forma anello dispersore alla base dell'edificio. Qualora la resistenza verso terra non abbia un valore sufficiente, il collettore ad anello viene collegato al dispersore di terra.

La tabella fornisce le dimensioni minime per vari tipi di dispersori. Allo stesso dispersore vanno collegati per l'equipotenzialità le masse metalliche interne ed esterne dell'edificio (tubazioni di acqua, gas, riscaldamento, canali di condizionamento aria, guida degli ascensori, infissi metallici, antenne TV, gronde e pluviali, ringhiere di balconi ecc.) con conduttori in rame aventi sezione non inferiore a 16 mmq.

Dimensioni minime per organi normali di captazione e di discesa

Tipo di elettrodo	Materiale		
	Acciaio zincato a caldo	Alluminio	Rame
<b>Nastro</b>			
spessore (mm)	2	3	2
sezione (mmq)	60	90	40
<b>Tondino o conduttore massiccio</b>			
sezione (mmq)	50	70	35
<b>Conduttore cordato</b>			
diametro fili (mm)	1,8	1,8	1,8
sezione (mmq)	50	70	35

Dimensioni minime per dispersori normali

Tipo di elettrodo	Materiale		
	Acciaio zincato a caldo	Alluminio	Rame
<b>Nastro</b>			
spessore (mm)	3	3	3

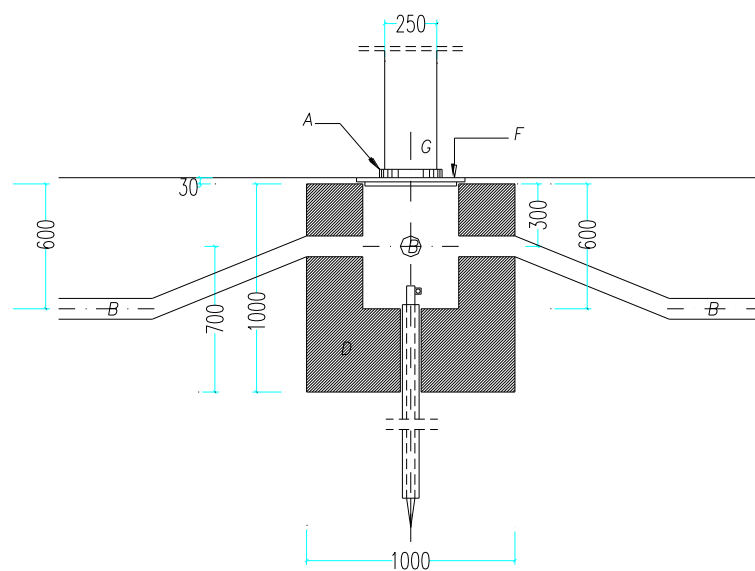


sezione (mmq)	100	50	50
Tondino			
o conduttore massiccio			
sezione (m mq)	50	50	35
Conduttore cordato			
diametro fili (mm)	1,8	-	1,8
sezione (mmq)	50	-	35

## Dimensioni minime per i picchetti

Tipo di elettrodo	Materiale		
	Acciaio zincato a caldo	Alluminio	Rame
Picchetto a tubo			
diametro esterno (mm)	40	-	30
Spessore (mm)	2,5	-	3
Picchetto massiccio			
diametro esterno (mm)	20	15	-
sezione (m mq)		Rivestimento rame 0,25	
Picchetto in profilato			
Spessore (mm)	5	-	5
sezione (mmq)	50	-	50

### MESSA A TERRA



N.B.:

Le misure sono indicative.

#### ● Appendice 6: Prevenzione degli incendi e sicurezza

Gli aspetti normativi più puntuali, che sarebbe lungo e inopportuno riportare, dovranno essere rispettati in sede delle progettazioni edilizie, con le norme vigenti al momento della richiesta.

Per quanto prevedibile al livello delle singole richieste di titolo abilitativi, anche in assenso, i richiedenti medesimi dovranno predisporre, e con il presente vale come obbligo normativo, il piano antincendio con bocchette stradali.

E' fatto obbligo, in sede di presentazione dei progetti edilizi, escludere gli interventi nelle aree di individuazione e di operatività dei punti idrici di presa e restituzione.

Per quanto riguarda invece la normativa applicabile in ordine alla sicurezza degli impianti, si fa riferimento alla Legge n. 46/1990.

#### ● Appendice 7: Schemi tipo di convenzione:

- Urbanistica [per comparti di attuazione unitaria]

##### CONVENZIONE URBANISTICA

(schema tipo approvato con D.C.C. n. 45/1998  
ed aggiornato per mero adeguamento legislativo)

SCHEMA DI CONVENZIONE TRA IL COMUNE DI ..... ( Roma ) E  
\_\_\_\_\_ PER L'ATTUAZIONE DEL PIANO  
\_\_\_\_\_, AI SENSI DEL \_\_\_\_\_, da realizzarsi in  
località .....

\*\*\*\*\*

Premesso:

- che \_\_\_\_\_ è proprietario delle aree site in Comune di \_\_\_\_\_, distinte in catasto alla Sezione \_\_\_\_\_, Foglio n. .., mappale n. .., per una superficie complessiva di mq ..... , di cui agli elaborati di progetto;

- che in data ..... prot.n. .... il richiedente ha avanzato domanda ed ha prodotto gli elaborati di cui risulta composto il piano di ..... in parola, ai sensi della Legge Regionale n. 36/1987, da realizzarsi sull'area in questione al fine di attuare in esecuzione il p.r.g. vigente;

- che il programma proposto si pone in esecuzione allo strumento urbanistico generale, ancorchè decaduto;

- che, nel caso di ricorso, ai sensi dell' art.34 del Dlgs n. 267/2000, l'eventuale accordo di programma in esecuzione, se adottato con Decreto del Presidente della Giunta Regionale e ratificato nei successivi trenta giorni dal Consiglio Comunale, produce gli effetti dell'intesa di cui all'art. 81 del D.P.R. n. 616/77;

- che l'accordo di programma sopra citato è stato adottato dal Presidente della Giunta Regionale con atto n. .... del .....; (eventuale)

- che l'accordo di programma sopra citato è stato ratificato dal Consiglio Comunale con atto n. .... del ....., esecutivo; (*eventuale*)
- che \_\_\_\_\_ ha dichiarato di essere in grado di assumere tutti gli impegni contenuti nella presente convenzione e di accettare tutte le prescrizioni impartite;
- che con Delibera di Consiglio Comunale n. .... , è stato approvato uno schema tipo di convenzione;

Tutto ciò premesso e considerato, tra le parti sopra costituite si conviene e stipula quanto segue:

#### ARTICOLO 1

Le premesse fanno parte integrante della presente convenzione.

#### ARTICOLO 2

L'attuazione del piano di ..... sull'area citata in premesse avverrà in conformità alle norme di cui alla presente convenzione e agli elaborati grafici e declaratori che fanno parte integrante e sostanziale del presente atto.

#### ARTICOLO 3

Il Sig. \_\_\_\_\_ , in relazione al disposto del paragrafo 1) quinto comma dell'art. 8 della Legge n. 765/67, si obbliga per sè e aventi causa, a cedere gratuitamente al Comune le aree e le opere di urbanizzazione primaria di progetto realizzate e quelle destinate alle opere secondarie.

#### ARTICOLO 4

Il Sig. \_\_\_\_\_ , in relazione al disposto del paragrafo 2) quinto comma dell'art. 8 della Legge n. 765/67, si obbliga per sè e aventi causa ad assumere gli oneri per le opere di urbanizzazione primaria complete e precisamente per la realizzazione di:

- viabilità carrabile e pedonale;
- spazi di sosta e parcheggio;
- fognature acque nere;
- fognature acque bianche;
- impianto di depurazione ;
- rete idrica e antincendio;
- canalizzazioni varie reti energetiche e similari;
- area a verde pubblico attrezzato, oppure \_\_\_\_\_ .

Ogni servizio sarà consegnato funzionante e sottoposto a verifica da parte degli Uffici Comunali competenti.

Le opere specifiche da realizzare saranno in accordo con il Comune ed eseguite direttamente dal proponente *a/senza* scomputo totale degli oneri di urbanizzazione primaria, mentre saranno versati con le consuete modalità gli oneri secondari e quelli per edilizia religiosa ed il costo di costruzione secondo il metodo adottato dall'Ente.

#### ARTICOLO 5

Il Sig. \_\_\_\_\_ , si obbliga per sè e aventi causa a presentare i progetti delle opere pubbliche a scomputo da sottoporsi all'approvazione dei competenti organi comunali, secondo l'iter previsto.

#### ARTICOLO 6

Le opere previste saranno eseguite nel rispetto dei tempi descritti nel programma dei lavori allegato al piano di lottizzazione.

#### ARTICOLO 7

In relazione all'eventuale prestazione di garanzia fidejussoria, per coprire i costi di cui alle opere primarie oggetto di scomputo e di accordo, si accetta l'importo derivante dall'applicazione dei coefficienti vigenti al momento del rilascio dei permessi di costruire, da rilasciarsi, comunque, secondo il programma dei lavori sopra citato in avanzamento con la realizzazione delle opere di urbanizzazione; lo svincolo della garanzia avverrà entro 90 giorni dall'accertamento della esecuzione delle opere in parola.

#### ARTICOLO 8

Il Comune di ..... si riserva la facoltà di provvedere direttamente alla realizzazione delle opere suddette in sostituzione del proponente ed a spese del medesimo, rivalendosi nei modi stabiliti per legge e per regolamento vigenti, quando il proponente stesso non abbia tempestivamente provveduto ed il Comune lo abbia messo in mora con preavviso non inferiore, in ogni caso, a mesi tre.

#### ARTICOLO 9

Per le opere elencate nel precedente Articolo 4, dovranno essere presentati i relativi progetti esecutivi a cura e spese dei proponenti, per l'esame e l'approvazione dei competenti organi comunali, alle cui prescrizioni eventuali si dovrà soggiacere. In tali progetti verranno indicati i punti di immissione ( e le relative quote ) degli scarichi fognatizi, nonchè, i punti di allaccio delle reti idriche ed antincendio ed altre energetiche per ogni singolo comparto, nonchè, verrà redatto un verbale di linee e quote per i manufatti.

I lavori verranno eseguiti sotto la sorveglianza del Comune e diretti da tecnico nominato a cura e spese dei proponenti, mentre, per le operazioni di collaudo, il tecnico verrà nominato dal Comune e le relative spese saranno poste a carico dei soggetti proponenti; detta nomina dovrà avvenire entro 90 giorni dalla richiesta dei proponenti, salvo, per silenzio dell'Amministrazione Comunale, nominare detto tecnico a cura e spese dei proponenti medesimi.

#### ARTICOLO 10

La esecuzione delle opere primarie previste, avverrà prima della realizzazione dei manufatti edilizi privati, anticipandone i tempi per i sei mesi di lavori rispetto ai 36 mesi previsti per l'attuazione totale dell'intervento, ciò in proporzione economica sugli interventi per comparto.

#### ARTICOLO 11

Il Sig. \_\_\_\_\_ , si obbliga per sè e aventi causa a sostenere tutti gli oneri relativi alla delimitazione delle strade, dei parcheggi, degli isolati e delle aree di urbanizzazione, con l'apposizione di picchetti inamovibili, la cui posizione dovrà essere riportata su planimetria con gli opportuni riferimenti.

Le aree per opere di urbanizzazione saranno opportunamente cintate, con recinzione di cui ai rispettivi progetti, realizzata a cura e spese dei proponenti, come a loro carico saranno le spese per la presentazione del piano particellare con nuovo frazionamento.

## ARTICOLO 12

Gli impianti e tutti i servizi di cui all'Articolo 4 precedente saranno ceduti gratuitamente al Comune in proprietà appena accertata la conformità ai progetti e la esecuzione a regola d'arte; con detto passaggio l'Ente si assume i conseguenti oneri di manutenzione.

## ARTICOLO 13

Il Sig. \_\_\_\_\_, si obbliga per sè e aventi causa a presentare i progetti edilizi e quanto altro occorra per ottenere il permesso di costruire per singolo comparto ed a loro cura e spese, e di realizzare secondo le previsioni progettuali medesime.

## ARTICOLO 14

E' consentito ai proprietari vicini di allacciarsi alle opere realizzate e di usare le medesime secondo i limiti e le modalità stabilite dall'Ente, e, comunque, successivamente all'assunzione in proprietà da parte dello stesso.

## ARTICOLO 15

Resta stabilito che il Comune non rilascerà alcun certificato di agibilità, ai sensi del DPR n. 380/2001, se non quando sia stato adempiuto agli obblighi inerenti alla cessione delle aree e delle opere come nei precedenti descritti.

## ARTICOLO 16

Tutte le spese relative alla presente convenzione saranno a totale carico dei soggetti proponenti.

## ARTICOLO 17

Il Sig. \_\_\_\_\_, si impegna espressamente per sè e aventi causa a rinunciare ad ogni diritto di iscrizione di ipoteca legale, che potesse competere in presenza della presente convenzione, nei registri immobiliari.

## ARTICOLO 18

Il Sig. \_\_\_\_\_, si impegna per sè e aventi causa a trascrivere il vincolo di inedificabilità per le aree che nel programma risultino indicate come libere da edificazione.

## ARTICOLO 19

Per quanto non convenuto nella presente convenzione, si fa riferimento alle Leggi ed ai Regolamenti sia generali che comunali in vigore.

## ARTICOLO 20

Alla presente risultano allegati:

A) .....;  
B) .....;  
C) .....

V) .....;  
Z) .....

Seguono le firme:

.....

.....

- Cessione delle aree pubbliche

### SCHEMA DI CESSIONE DI AREE

*ai sensi dell'art. 8 della legge n. 765/1967*

#### REPUBBLICA ITALIANA

Addì \_\_\_\_\_, del mese di \_\_\_\_\_, dell'anno \_\_\_\_\_, avanti a \_\_\_\_\_,  
 Notaio in \_\_\_\_\_, con studio in \_\_\_\_\_, via \_\_\_\_\_, n. \_\_\_\_\_,  
 iscritto al ruolo dei Distretti Notarili Riuniti di \_\_\_\_\_, alla presenza dei  
 seguenti testimoni:

-

-

SONO PRESENTI:

1. Il Comune di \_\_\_\_\_, rappresentato da \_\_\_\_\_;
2. Il Sig. \_\_\_\_\_;

della identità personale e poteri costituiti io Notaio sono certo, gli stessi mi chiedono di ricevere il presente atto regolato come segue:

Premesso:

- che il Sig. \_\_\_\_\_ è proprietario delle seguenti aree:  
  
meglio individuate nell'allegato stralcio catastale all'atto di convenzione;
- che il Comune di \_\_\_\_\_ è dotato di piano regolatore generale vigente il quale include i terreni in oggetto in un perimetro di piano attuativo nella forma di piano di \_\_\_\_\_;
- che detto strumento urbanistico generale include i terreni in oggetto in un comprensorio;
- che il progetto di piano di \_\_\_\_\_ con soluzione attuativa si inquadra nella previsione del vigente p.r.g. e rispetta le norme tecniche di attuazione;
- che sull'aspetto tecnico-urbanistico della soluzione presentata si è espressa favorevolmente la C.E.C., coma da verbale del \_\_\_\_\_;
- che il Consiglio Comunale con atto n. \_\_\_\_ del \_\_\_\_\_, ha approvato il progetto di piano di \_\_\_\_\_;

- che il Consiglio Comunale, con atto n. \_\_\_\_ del \_\_\_\_\_, ha recepito i successivi atti;
- che il vigente p.r.g. prevede l'attuazione del piano di ..... oggetto del presente atto;
- che il Consiglio Comunale per autorizzare il piano di ..... ha richiesto la stipula della convenzione con soluzione attuativa;
- che in data odierna si è proceduto alla stipula della convenzione per il piano di ..... zona ..... , comparto ..... , con soluzione attuativa;
- che nell'art. \_\_\_\_ della richiamata convenzione, il lottizzante assumeva in osservanza di quanto disposto dall'articolo 8 della Legge n. 765/1967, l'onere di cedere gratuitamente al Comune di ..... tutte le aree necessarie per le opere di urbanizzazione primaria, indicate negli elaborati grafici alla tavola n. \_\_\_\_ e precisamente le aree di mq \_\_\_\_\_, con destinazione \_\_\_\_\_ secondo il seguente schema:  
  
giuste le risultanze dell'allegato tipo di frazionamento n. \_\_\_\_ del \_\_\_\_\_ ;
- che all'art. \_\_\_\_ della richiamata convenzione il lottizzante assumeva, inoltre, l'onere di cedere gratuitamente al Comune di ..... , tutte le aree necessarie per le opere di urbanizzazione secondaria, indicate negli elaborati grafici alla tavola n. \_\_\_\_ con la dicitura ` \_\_\_\_\_ ` , ovvero le aree di mq \_\_\_\_\_, con destinazione \_\_\_\_\_ e più precisamente:

giuste le risultanze dell'allegato tipo di frazionamento n. \_\_\_\_ del \_\_\_\_\_ ;

- che rispetto alla cessione delle aree secondarie è fatto salvo il diritto di cui alle norme tecniche di attuazione del piano di ..... all'articolo \_\_\_\_\_ ;
- che la cessione delle aree necessarie alle opere di urbanizzazione primaria e secondaria deve essere a titolo gratuito e contestuale alla stipula della convenzione mediante atto unilaterale d'obbligo regolarmente registrato e trascritto, a spese di lottizzante;
- che le aree da cedere dovranno rimanere in possesso del cedente fino allo scadere del termine fissato nell'art. \_\_\_\_ della richiamata convenzione per il completamento, da parte del cedente stesso, delle opere di urbanizzazione primaria e secondaria;

Tutto ciò premesso i componenti nelle predette qualità, convengono e stipulano quanto segue:

#### ARTICOLO 1 - PREMessa

Le premesse costituiscono parte integrante e sostanziale del presente atto.

#### ARTICOLO 2 - TRASFERIMENTI E IMMOBILI

##### PRIMA CESSIONE

La società \_\_\_\_\_ in persona di \_\_\_\_\_, cede a titolo gratuito al Comune di ..... che, come sopra rappresentato, acquista il seguente suolo destinato alle opere di urbanizzazione primaria:



della superficie totale di mq \_\_\_\_\_, giusta le risultanze del tipo di frazionamento già nominato;

## SECONDA CESSIONE

La società \_\_\_\_\_ in persona di \_\_\_\_\_, cede a titolo gratuito al Comune di ..... che, come sopra rappresentato, acquista il seguente suolo destinato alle opere di urbanizzazione secondaria:

della superficie totale di mq \_\_\_\_\_, giusta le risultanze del tipo di frazionamento già nominato;

## ARTICOLO 3 - PRECISAZIONI

Nelle presenti cessioni si comprendono tutti gli annessi e connessi, adiacenze e pertinenze, azioni e ragioni, usi e servitù attive e passive degli immobili predetti che vengono ceduti e rispettivamente acquistati nello stato di fatto e nella condizione giuridica in cui si trovano, nulla escluso od eccettuato.

## ARTICOLO 4 - PROVENIENZA

In ordine alla provenienza la società cedente, come rappresentata, dichiara di essere divenuta proprietaria delle aree oggetto della presente cessione per

## ARTICOLO 5 - GARANZIE

Garantisce la parte cedente la buona e piena proprietà e libera disponibilità di quanto ceduto, ad essa pervenuto in forza del titolo preindicato, ne garantisce, altresì, la libertà da pesi, canoni, censi, oneri di qualsiasi natura, privilegi fiscali, ipoteche e trascrizioni pregiudizievoli, diritti o pretese di terzi.

La parte cedente dichiara che sono state regolarmente pagate le imposte principali, complementari e suppletive relative ai precedenti trasferimenti, e di essere al corrente con il pagamento di tasse, imposte, tributi e contributi inerenti gli immobili ceduti che restano a suo carico esclusivo per atti o fatti anteriori alla data odierna, anche se non ancora accertati, notificati o iscritti a ruolo.

## ARTICOLO 6 - EFFETTI DELLE CESSIONI E POSSESSO

Il presente atto produce effetti attivi e passivi a partire da oggi.

Il possesso giuridico delle aree cedute passa al Comune di \_\_\_\_\_, sin da questo momento, per quanto attiene a quello materiale le parti precisano che le aree cedute dovranno rimanere in possesso della società cedente fino allo scadere del termine fissato dall'art. \_\_\_\_ della richiamata convenzione per il completamento, da parte del cedente, delle opere di urbanizzazione primaria, mentre quelle relative alle opere di urbanizzazione secondaria vengono immediatamente poste nel possesso anche materiale.

## ARTICOLO 7 - IPOTECA LEGALE

Le parti, come costituite, rinunciano a qualsiasi ipoteca legale, nascente dal presente atto, esonerando il competente Conservatore dei Registri Immobiliari da ogni responsabilità al riguardo.

#### ARTICOLO 8 - DICHIARAZIONE DI CUI ALLA LEGGE n. 47/1985

La società cedente, come sopra rappresentata, ai sensi dell'art. 18 della Legge n. 47/1985 e come nel D.P.R. n. 380/2001, produce il certificato di destinazione urbanistica relativo alle aree in parola rilasciato dal Comune di ..... in data ..... e dichiara che dalla data di rilascio ad oggi non sono intervenute modificazioni dello strumento urbanistico generale da esso risultanti.

Detto certificato da cui risulta che le aree in oggetto ricadono, secondo il p.r.g. del Comune di ..... , in zona ..... , sottozona ..... , con destinazione ..... , e viene allegato previa lettura sotto la lettera ` \_\_ `.

#### ARTICOLO 9 - DICHIARAZIONI FISCALI E SPESE

Ai fini fiscali la parte cedente dichiara che il valore delle aree trasferite è di complessivi euro \_\_\_\_\_ ( euro \_\_\_\_\_ ).

La stessa richiede per il presente atto le agevolazioni tributarie ex D.P.R. n. 601/1973, art. 32, che dispone per le cessioni a titolo gratuito in favore dei Comuni l'imposta di registro in misura fissa e l'esenzione dalle imposte ipotecarie e catastali.

Il presente atto è esente da I.N.V.I.M. trattandosi di acquisto a titolo gratuito da parte di Comune.

Le altre spese come per legge.

#### ARTICOLO 10 - DOMICILIO

Per l'osservanza di quanto sopra le parti si obbligano a norma di legge ed eleggono domicilio confermando quello da ciascuno di loro dichiarato in costituzione.

Le parti mi dispensano dalla lettura degli allegati.

Di questo atto scritto con sistema elettronico da persona di mia fiducia su fogli \_\_\_\_ facciate \_\_\_\_ ho dato lettura, presenti i testi, alle parti che lo approvano.

Firme:

- Comune di .....: \_\_\_\_\_
- Cedente: \_\_\_\_\_
- Teste: \_\_\_\_\_
- Teste: \_\_\_\_\_
- Notaio: \_\_\_\_\_